

HINWEISE ZUR QUALITÄT

Alle Komponenten und Bedienungsteile des myAIR Sole Verneblers werden einzeln und nach bestehendem Qualitätsmanagement geprüft, bevor die Geräte für den Versand fertig gemacht werden. Der myAIR Sole Vernebler ist „made in Germany“ und die elektrischen Komponenten entsprechen der CE-Norm. Die Montage und der Vertrieb, sowie die Lagerung von Ersatzteilen erfolgen ausschließlich von Deutschland aus. Fertigung nach DIN EN 13544 - alle Komponenten sind TÜV-geprüft.

WICHTIG: Bei unsachgemäßer Behandlung erlischt unser Garantie-Versprechen.



Wir wünschen Ihnen viel Freude und erholsame
Wellness mit Ihrem myAIR Sole Vernebler



2 Jahre Gewährleistung - 3 Jahre Garantie auf die Verneblereinheit

Bitte füllen Sie den Abschnitt aus und senden selbiges
PDF-Formular per eMail an: info@sole-vernebler.de

Name:	Vorname:
Straße:	PLZ / Ort:
Telefon:	eMail:
Kaufdatum:	Seriennummer:

BEDIENUNGSANLEITUNG



Bedienungsanleitung und Pflegehinweise
myAIR3000 - PLEXI & INOX
plus Garantiekarte

www.sole-vernebler.de

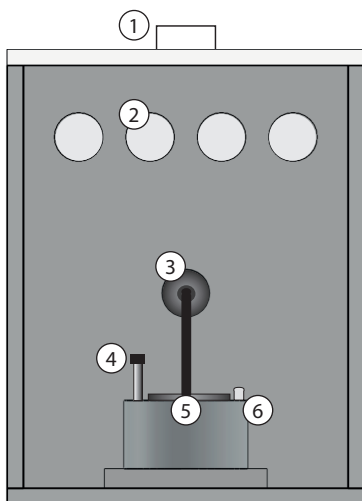


Herzlichen Glückwunsch zum Erwerb Ihres myAIR Sole-Verneblers. Der myAIR Sole-Vernebler erzeugt natürlichen Nebel durch Ultraschall. Er zeichnet sich nicht nur durch seine Attraktivität und sein Design aus, sondern verbessert auch das Raumklima durch seine luftreinigenden Eigenschaften. Durch den Einsatz von Meersalz oder reinem Himalaya Salz simuliert der myAIR Vernebler einen Spaziergang am Strand in salzhaltiger Luft. Ihr Wohlbefinden wird positiv beeinflusst.

Bitte beachten Sie die Bedienungs- und Pflegehinweise und senden uns den Garantie-Abschnitt zu.

Lieferumfang:

myAIR Sole Vernebler, Deckel mit Spritzschutz, Netzteil, Funkfernbedienung, Funk-Steckdose, Probepäckchen reines Himalaya Salz.



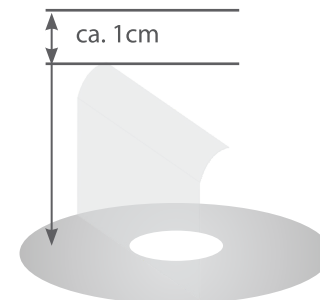
- ① Deckel mit Abdichtungselement und Griff
- ② Nebel Austrittslöcher
- ③ Anschlußkabel
- ④ Wasserstandsfühler (mit Abschaltautomatik)
- ⑤ Keramik Membran (austauschbar)
- ⑥ Kontroll-LED leuchtet während Betrieb

1.) Anschliessen des myAIR Sole Verneblers: Verbinden Sie das Netzteil mit dem Funk-Empfänger und stecken diesen in eine Steckdose. Die Funk-Fernbedienung sowie der Funk-Empfänger sind standardmäßig auf „1“ eingestellt. Wenn Sie den myAIR Sole Vernebler in einer Infrarotwärmekabine einsetzen, benötigen Sie lediglich ein Eckregal und ein Loch von 5mm Durchmesser in der Kabinenwand Ihrer Infrarot-Wärmekabine. Verbinden Sie anschließend die zwei Kabel mittels Steckverbindung.

2.) Inbetriebnahme

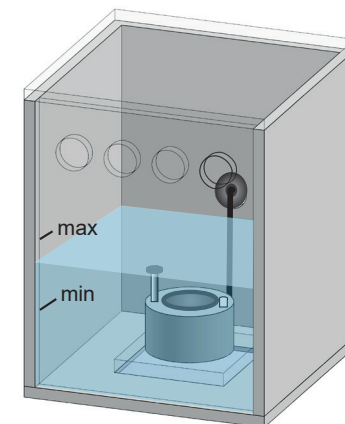
des myAIR Sole Verneblers: Schalten Sie das Gerät nie ein, bevor nicht genügend Wasser eingefüllt ist. Im Fehlerfall schalten Sie sofort die Netzspannung aus und trennen den Vernebler komplett vom Netz. Betreiben Sie das Gerät nicht in der Nähe anderer elektrischer Geräte wie Receiver oder Fernsehgeräte, da der Nebel einen Kurzschluss herbeiführen kann. Bei Beschädigungen am Gehäuse oder am Netzkabel keine eigenen Reparaturversuche unternehmen. Senden Sie das Gerät zurück. Berühren Sie während des Betriebs niemals die Keramikmembrane.

Lösen Sie einen Teelöffel Salz in **5cl heißem** Wasser auf. Befüllen Sie das Gerät mit **kalttem** Wasser bis ca. 1cm über den gebogenen Rand des unteren Spritzschutzes. Anschließend schütten Sie die 5cl Salzsole (gelöst) in das kalte Wasser. Den Deckel so platzieren, dass der zweite Spritzschutz (gelocht) die 4 Austrittslöcher verdeckt. Das Gerät ist nun betriebsbereit.



Betrieb in einer Infrarot-Wärmekabine:

Stellen Sie den fertig befüllten Sole-Vernebler möglichst oberhalb Ihrer Sitzposition auf ein Eckregal. Schließen Sie den Sole-Vernebler mit der Steckverbindung an und drücken Sie auf der Funkfernbedienung die Taste „1 - ON“.



Betrieb an anderen Orten:

Platzieren Sie auch hier den fertig befüllten Sole-Vernebler möglichst oberhalb Ihrer Sitz- oder Liegeposition. Schalten Sie das Gerät ein und atmen Sie tief und gleichmäßig. Mit der Taste „1 - OFF“ schalten Sie das Gerät aus.

3.) Reinigung und Pflege

des myAIR Sole-Verneblers: Nach jedem dem Betrieb spülen Sie das Gerät gründlich mit klarem Wasser aus. Keine Reinigungsmittel benutzen! Eventuelle Salzablagerungen an den Innenwänden können Sie bequem mit einem Microfasertuch und etwas Wasser wegwischen. Bei Salzablagerungen auf der Keramikmembran empfiehlt sich das Abtupfen mit einem angefeuchteten Wattestäbchen.

Ein Abtrocknen der Innenwände nach dem Reinigen ist nicht notwendig.

Der Einsatz von Duftölen ist möglich, jedoch können sich bei mehreren Anwendungen die offenen Poren des Holzes einer Infrarot-Wärmekabine zusetzen, was schädlich für das Holz sein kann. Wir empfehlen daher bei Einsatz in einer Infrarotkabine lediglich den Gebrauch von Salzen (reines Meersalz, Bad Ischler Kristall-Salz, Himalaya Salz, Emser Sole Inhalat Lösung). Weitere Informationen erhalten Sie auf unserer Internetseite.